

## Seil und Faden Spannzeuge 1kN, 5 kN und 20kN

TH76 Seilspannzeuge sind, je nach Typ, geeignet für Fäden, Fasern, Schnüre, feine Drähte, schmale Bänder und Seile etc.

Die Probe wird abhängig vom Reibwert, einfach oder mehrfach um die Umlenkrolle gewickelt bevor sie mit den Spannbacken fixiert wird.

Die Umlenkrollen erzeugen einen langsamen kerbfreien Spannungsabbau und verhindern den Bruch im Spannbacken.

Auch als Pneumatische Version erhältlich.



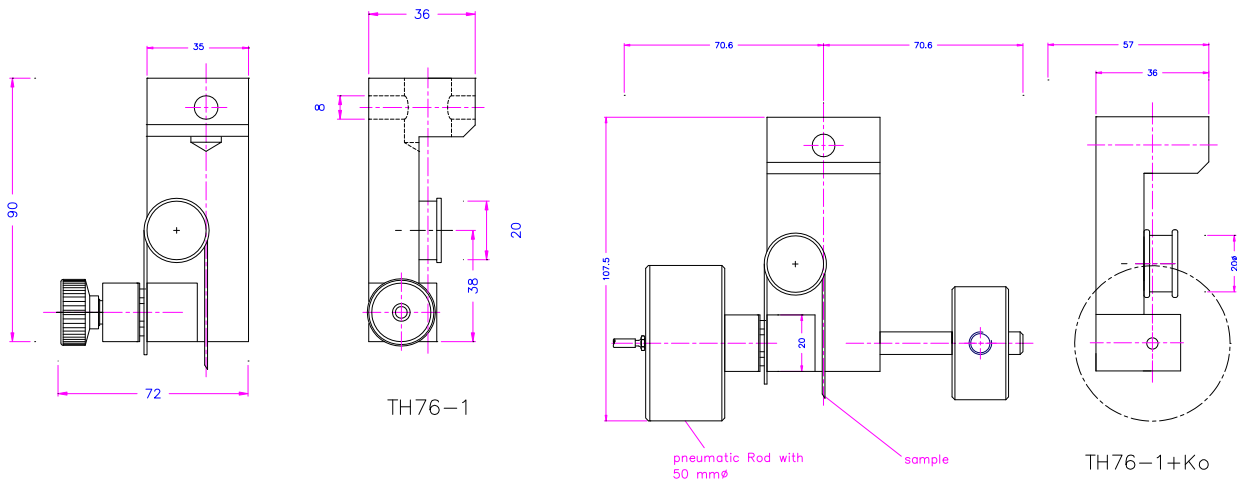
	TH76-1 und TH76-1+BD	TH76-5 und TH76-5+BD	TH76-20
Geeignet für	Fäden, schmale Bänder etc	Drähte, Schnüre, schmale Bänder etc	Seile, Drähte, schmale Bänder
Zugkraft	1kN	5kN	20kN
Seile / Fäden max. Ø	2 mm Ø	5 mm Ø	9 mm Ø
Bänder max. Breite	7 mm	8 mm	9 mm
Backenoberflächen	Gummibacken Diamantbacken (BD) Weitere Oberflächen auf Anfrage	Pyramidenbacken (0.6x45°), 58HRC Diamantbacken (BD) Weitere Oberflächen auf Anfrage	Pyramidenbacken (0.6x45°), 58 HRC Weitere Oberflächen auf Anfrage
Spannfläche Backen HxB	20x10mm	30x12mm	30x15mm
Ø Umlenkrolle	20 mm Ø	40 mm Ø	94 mm Ø
Temperaturbereich*	0 – 70°C*	0 – 180°C*	0 – 180°C*
Korpus	Aluminum, eloxiert	Aluminum, eloxiert	Stahl, mangan phosphatiert
Gewicht	0.26 kg pro Spannzeug	0.8 kg pro Spannzeug	2.7 kg pro Spannzeug
Bestellinformation/ Lieferumfang	Artikel Nr. TH76-1: 1 Paar inkl. Gummibacken Artikel Nr. TH76-1+BD: 1 Paar inklusive Diamantbacken	Artikel Nr. TH76-5: 1 Paar inkl. Pyramidenbacken Artikel Nr. TH76-5+BD: 1 Paar inklusive Diamantbacken	Artikel Nr. TH76-20: 1 Paar inkl. Pyramidenbacken

Pneumatische Versionen von TH76

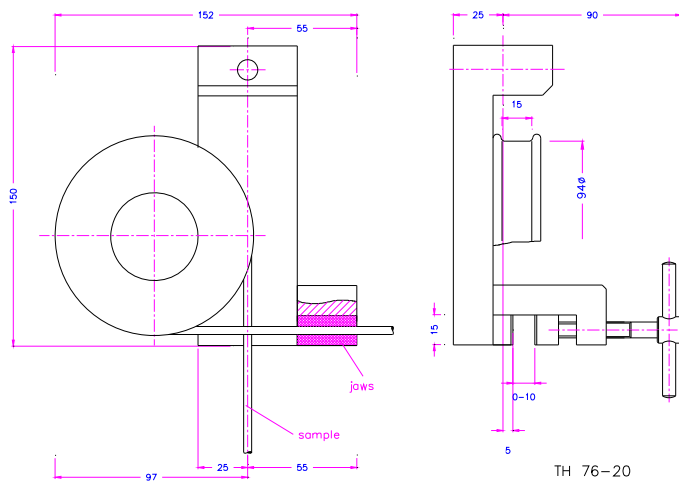
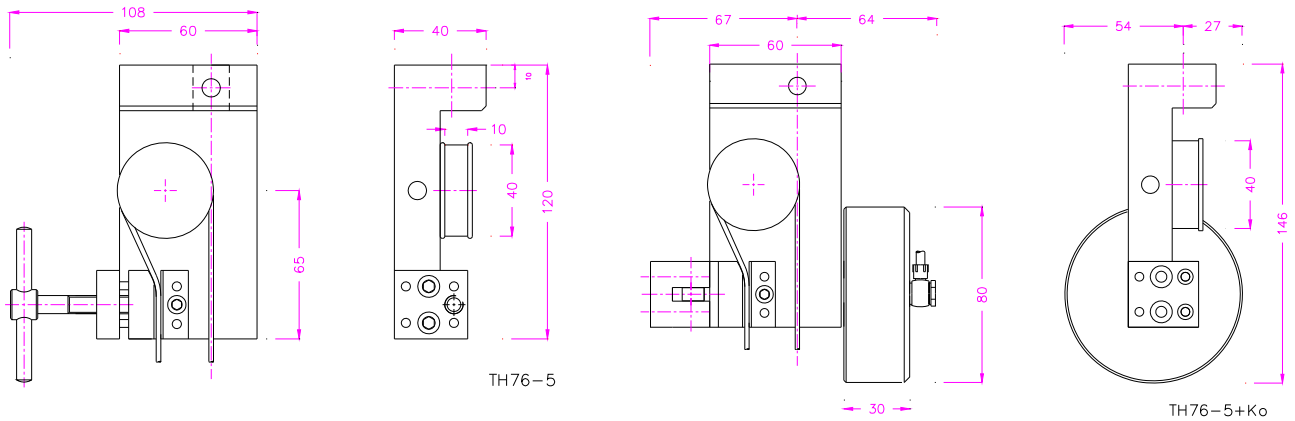
	TH76-1+Ko und TH76-1+Ko+BD	TH76-5+Ko und TH76-5+ko+BD
Geeignet für	Fäden, schmale Bänder etc	Drähte, Schnüre, schmale Bänder etc
Zugkraft	1 kN	5 kN
Seile / Fäden max. Ø	2 mm Ø	5 mm Ø
Bänder max. Breite	7 mm	8 mm
Backenoberflächen	Gummibacken Diamantbacken Weitere Oberflächen auf Anfrage	Pyramidenriffelung (0.6x45°), 58 HRC Diamantbacken Weitere Oberflächen auf Anfrage
Spannfläche Backen HxB	20x10mm	30x12mm
Ø Umlenkrolle	20 mm Ø	40 mm Ø
Temperaturbereich*	0 – 70°C*	0 – 180°C*
Pneumatik Anschluss	Innengewinde M5	Innengewinde M5
Korpus	Aluminum, eloxiert	Aluminum, eloxiert
Gewicht	0.67 kg Spannzeug mit Gegengewicht	1.27 kg pro Spannzeug
Bestellinformation/ Lieferumfang	Artikel Nr. TH76-1+Ko: 1 Paar inkl. Gummibacken Artikel Nr. TH76-1+Ko+BD: 1 Paar inklusive Diamantbacken  1 Paar besteht jeweils aus einen Spannzeug ohne und einen mit Gegengewicht (oberes Spannzeug)	Artikel Nr. TH76-5+Ko 1 Paar inkl. Pyramidenbacken Artikel Nr. TH76-5+Ko+BD: 1 Paar inklusive Diamantbacken



\* Weitere Temperaturbereiche auf Anfrage



# Serie TH76



## Beispiele für Sonderausführungen



## Zubehör für die pneumatischen Versionen von TH76



### TH205-1

2 pneumatische Fußventile, Schläuche, Fittings

Nicht rastend: Die Backen öffnen wenn das Pedal gedrückt wird - die Backen schließen sobald der Fuß von dem Pedal genommen wird.

Lieferumfang: 1 Paar Pedale inkl. Schläuche + Fittings



### TH205-2

2 pneumatische Fußventile. Schläuche. Fittings.

Mit Rastfunktion: Einmal drücken die Backen öffnen – die Backen bleiben geöffnet wenn der Fuß vom Pedal genommen wird - noch einmal drücken die Backen schließen

Lieferumfang: 1 Paar Pedale inkl. Schläuche + Fittings



### TH205-. +PR

Optional: Für TH205-1 und TH205-2

Druckregleraufbau

Zum Einstellen des Luftdrucks: 1–10 Bar



### TH205-3

2 pneumatische Handventile, Schläuche, Fittings.

Mit Rastfunktion: Kipphebel mit 2 Positionen: Einmal ziehen die Backen schließen – einmal zurück drücken die Backen öffnen.

Lieferumfang: 1 Einheit inkl. Schläuche + Fittings



### TH216

Leiser Kompressor ideal für Labore

Max. Druck: 16 Bar; Lautstärke: 45dB(A)

Leistung 400 Watt ; Ansaugleistung 25 l/min

Luftabgang ¼"; mit Druckminderer/ Wasserabscheider

Abmessungen: 280x190x240 mm (L x W x H); Gewicht: ~ 14 kg